

PATENT ABSTRACTS OF JAPAN

(11)Publication number : 10-066165

(43)Date of publication of application : 06.03.1998

(51)Int.Cl. H04Q 9/00
H04Q 9/14

(21)Application number : 08-222388

(71)Applicant : NEC CORP

(22)Date of filing : 23.08.1996

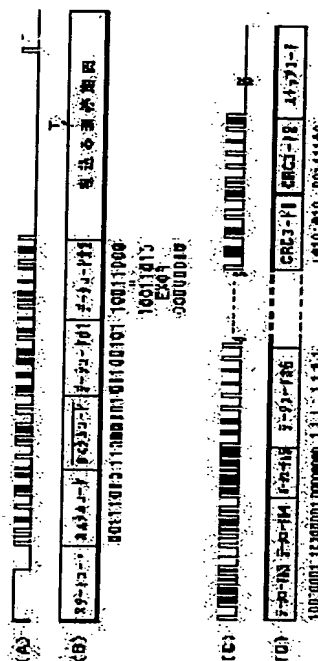
(72)Inventor : ENOMOTO TOSHIO

(54) REMOTE CONTROL SYSTEM

(57)Abstract:

PROBLEM TO BE SOLVED: To improve data efficiency by changing a part of codes, so that the device of a conventional code system can recognize.

SOLUTION: An extended data format is constitute by using a start code, a '0' code, a '1' code, a stop code and repeating code, which are the basic codes of a conventional remote controller, an acknowledge code, non-acknowledge code and each code of priorities 1 to 5 which are newly added. Then, a data code #2 is obtained by exclusively ORing '2' to the logically inverted value of a data code #1. When the side of a receiving controller exclusively OR- operates the data codes #1 and #2, only a bit corresponding to '2' becomes a different code and a data format is recognized to be the extended data format by this. Thereby, plural data codes can be transmitted by following after an interrupt arbitrating period T1.



LEGAL STATUS

[Date of request for examination] 23.08.1996

[Date of sending the examiner's decision of rejection]

[Kind of final disposal of application other than the examiner's decision of rejection or application converted registration]

[Date of final disposal for application]

[Patent number] 2943712

[Date of registration] 25.06.1999

BEST AVAILABLE COPY

(19)日本国特許庁 (JP)

(12) 公開特許公報 (A)

(11)特許出願公開番号

特開平10-66165

(43)公開日 平成10年(1998)3月6日

(51)Int.Cl. ⁵	識別記号	庁内整理番号	FI	技術表示箇所
H04Q 9/00 9/14	311		H04Q 9/00 9/14	311Q K F

審査請求 有 請求項の数 5 O L (全 16 頁)

(21)出願番号 特願平8-222388

(22)出願日 平成8年(1996)8月23日

(71)出願人 000004237

日本電気株式会社
東京都港区芝五丁目7番1号

(72)発明者 榎本 敏雄

東京都港区芝五丁目7番1号 日本電気株式会社内

(74)代理人 弁理士 松浦 兼行

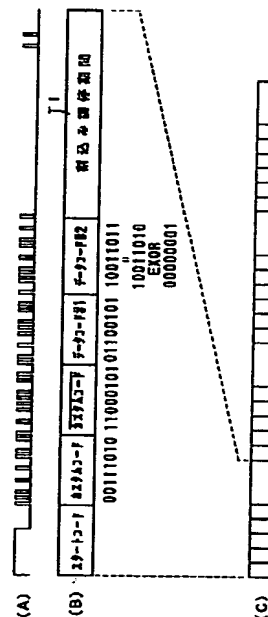
(54)【発明の名称】 遠隔制御方式

(57)【要約】

【課題】 従来は、多数のデータを送信する必要のある場合、データ効率が悪く、またセットの高機能化の妨げとなっている。双方向通信を実現できる従来方式では、従来のリモコンを制御できず、上位互換性がない。

【解決手段】 データフォーマットは、各1バイトの「スタートコード」、「カスタムコード」、「カスタムコード・バー」に続いて「データコード1」、「データコード2」と続いた後割込み調停期間TIからなるフォーマットであり、従来のデータフォーマットに比べて「データコード・バー」が「データコード2」に、「ストップコード」が割込み調停期間TIとなっており、上位互換性がある。送信中のリモートコントローラは、この割込み調停期間TIで送信動作から受信動作に一時的に切り換わった後、受信割込みコードに応じて割込み調停期間TI内でアクノリッジコード又はノンアクノリッジコードを応答送信する。

第1の拡張フォーマット説明図



【特許請求の範囲】

【請求項1】 リモートコントローラより所望の第1のデータコードと、該第1のデータコードのビット反転値を示す論理反転データコードと、フォーマットの始まりを示すスタートコードと、フォーマットの終りを示すストップコードデータとから少なくとも構成された第1のデータフォーマットのリモコン信号を送信し、受信機を備えた被制御機器により受信させて該被制御機器を前記第1のデータコードに応じて遠隔制御する遠隔制御方式において、

前記リモートコントローラは、
受信手段と、

前記論理反転データコードに代えて前記第1のデータコードとの間で所定論理演算値を示す第2のデータコードを配置すると共に、前記ストップコードに代えて割込み調停期間を配置した構成の第2のデータフォーマットの拡張モードのリモコン信号を、前記第1のデータフォーマットのリモコン信号と選択的に送信する手段と、送信期間中に前記割込み調停期間内で受信モードに切り換わり、優先割込みコードを受信したとき、受信優先割込みコードの意味する状態と送信しようとしていたデータの内容を判断し、その判断結果によりアクノリッジコードかノンアクノリッジコードを前記割込み調停期間内で送信応答する送信応答手段とを有し、

前記被制御機器は、

前記受信機により受信した受信信号が前記第1のデータフォーマットか第2のデータフォーマットかを判定する手段と、

前記第2のフォーマットの受信判定時には、前記割込み調停期間中に受信した前記アクノリッジコード又はノンアクノリッジコードと、前記優先割込みコードの優先度を判別して判別結果に応じた受信信号の処理を行う処理手段とを有し、

前記リモートコントローラ及び被制御機器の少なくとも一方は、所定論理値の期間の前後に1又は0のデータ値のデータコードが付加されたコードを、前記割込みコードとして受信した前記拡張モードのリモコン信号中の前記割込み調停期間内に発生する割込みコード発生手段を更に有することを特徴とする遠隔制御方式。

【請求項2】 前記選択的送信手段は、前記拡張モードのリモコン信号として、前記割込み調停期間に続いて前記ストップコードが配置されたデータフォーマットの第1の拡張モードのリモコン信号と、前記割込み調停期間に続いて連続的にデータコードが所望期間配置された後前記ストップコードが配置された第2の拡張モードのリモコン信号の一方を送信する手段であることを特徴とする請求項1記載の遠隔制御方式。

【請求項3】 前記割込みコード発生手段は、前記優先割込みコードとして、前記アクノリッジコード又はノンアクノリッジコードのコード信号部分と前記優先割込み

コードの信号部分との間に、コード内容が無信号の一定の切換余裕時間を有する優先割込みコードを発生することを特徴とする請求項1又は2記載の遠隔制御方式。

【請求項4】 前記割込みコード発生手段は、同時に送受信された場合、優先度が低いコードがマスクされるように互いに所定論理値の長さが異なるようにされ、かつ、該所定論理値の期間の前後に1又は0のデータ値のデータコードが付加された複数種類の割込みコードのうち任意の一の割込みコードを発生し、前記送信応答手段及び前記処理手段は、それぞれ受信した前記割込みコードの論理和された信号を受信することにより受信割込みコードを判別することを特徴とする請求項1乃至3のうちいずれか一項記載の遠隔制御方式。

【請求項5】 前記受信手段は、受信信号レベルに応じて該受信信号を増幅するプリアンプの利得を制御する利得制御手段を有することを特徴とする請求項1記載の遠隔制御方式。

【発明の詳細な説明】

【0001】

【発明の属する技術分野】本発明は遠隔制御方式に係り、特に赤外線などを制御コードの伝送路として用いるリモートコントローラ（以下、リモコンと略す）を用いた遠隔制御方式に関する。

【0002】

【従来の技術】リモコンは、もともと1つの送信機で1つの受信機を内蔵した機器を制御するために、発展してきた経緯があり、基本的に送信機と受信機は1対1のペアで使用される。このリモコンで用いる基本コードは、図10(A)に示すようにハイレベル期間が16T（Tはコードの基本単位）でローレベル期間が8Tのスタートコードと、同図(B)に示すように1Tのハイレベル期間と1Tのローレベル期間からなる0コードと、同図(C)に示すように1Tのハイレベル期間に続いて3Tのローレベル期間からなる1コードと、同図(D)に示すように、1Tのハイレベル期間に続いて72Tのローレベル期間からなるストップコードと、同図(E)に示すように、16Tのハイレベル期間、4Tのローレベル期間、1Tのハイレベル期間、172Tのローレベル期間からなる繰り返しコードがある。

【0003】以上のコードを用いて上位のレベルでは図11に示すようなデータ・フォーマットを構成している。同図(A)はベースバンドデータ、同図(B)はデータフォーマット、同図(C)は上位データを示す。ここで、図11(B)のデータフォーマット中、「カスタムコード」は、リモコン受信機を含むセットのメーカを識別するためのコードで、続く「データコード」はリモコン送信機からリモコン受信機に送られ、セットの制御を指示するデータである。

【0004】このフォーマットにおいて、「カスタムコード」に続く

【0005】

【外1】

「カスタムコード」

(以下、カスタムコード・バーと記す：その他同様のオーバーラインは”バー”と読み替えるものとする)と「データコード」に続く「データコード・バー」は、それぞれ「カスタムコード」と「データコード」の論理反転値であり、これらを伝送するのは受信機側での誤動作を防ぐためであり、受信機側ではこれら互いに論理反転値関係にあるコードの排他的論理和をとり、データの正誤を判定し、誤りの場合、そのデータを破棄している。

【0006】このデータフォーマットは、「データコード」が1バイトであるので、1バイト以上のデータを送る場合には、このフォーマットで「データコード」の部分のデータを変更し、順次に送信をしている(図11(C)の上位データフォーマット参照)。

【0007】受信機側では上記のデータフォーマットのリモコン信号を図12に示すフローチャートに従って受信処理する。図12において、受信機はまず、イニシャライズを行い(ステップ101)、スタートコードあるいは繰り返しコードを取り込み(ステップ102)、入力されたコードがスタートコードか繰り返しコードかを判別して繰り返しコードであれば繰り返し処理を行い、スタートコードであればカスタムコードの入力を待つ(ステップ103~106)。

【0008】カスタムコード及びカスタムコード・バーがそれぞれ入力された後、それらの排他的論理和をとることによりカスタムコードの判定処理を行い、誤っているときは再度ステップ102に戻り、正しいときはデータコード入力を待つ(ステップ107~109)。

【0009】データコードが入力され、更にデータコード・バーが入力された後、それらの排他的論理和をとることによりデータコードの判定処理を行い、データコードが誤っているときは再度ステップ102に戻り、正しいときは次のストップコードの入力を受け、そのストップコードの正誤判定をして正しいときに始めて入力データを採用する(ステップ110~116)。

【0010】ところで、近年、セットの高機能化により複数のセットが協調して動作する機能が加わり、これをリモコンで制御する必要がでてきた。コンポーネントステレオや編集機能付きVTRなどが例として挙げられる。

【0011】図13は上記の例の従来の遠隔制御方式の一例のブロック図を示す。同図に示す遠隔制御方式では、リモコン121からの前記データフォーマットの送信信号は装置122により受信され、ここで装置122の制御及び信号線123で接続された装置124を制御する。

【0012】この遠隔制御方式に適用できるものとして、従来よりカスケード方式リモートコントロールシ

テムが知られている(特開昭62-132494号公報)。このシステムでは、ヘッダと装置選択コードとコマンドコードからなるフォーマットの制御信号がリモコンから送信され、予め装置122自身に設定されている装置ID(識別子)と受信制御信号中の装置選択コードとが一致した場合にはその装置122が制御され、一致しなければ装置選択コードから”1”を差し引き、それを新たな装置選択コードとして信号線123により接続された下位の装置124へ転送している。

10 【0013】図14は従来の遠隔制御方式の他の例のブロック図を示す。同図に示す遠隔制御方式では、リモコン131からの前記データフォーマットの送信信号は装置132により受信され、ここで装置132の制御を行うか又はリモコン131から装置132への送信信号(この送信信号には装置135の制御信号が含まれている)を一旦装置132で記憶し、あるいは交換処理をして、リモコン131の送信信号の受信処理が終了した時点で装置132から装置135へ赤外線を通じてデータを送り装置135を制御する。

20 【0014】この遠隔制御方式に適用できるものとして、従来よりリモコン装置が知られている(特開平6-90484号公報)。このリモコン装置では、図14の装置132と装置135間の光路を、装置132から光ファイバ133でリモコン信号が入力される発光板134と、この発光板134を取り付けた装置135内のリモコン受光部の間の短い光路とし、複数の装置132及び135を制御する。これらの従来の遠隔制御方式では、各装置の識別のため、予め人手でその装置ID(識別子)を設定しておく必要がある。

30 【0015】また、従来知られている遠隔制御方式としてあたかも全二重通信ができるようにした方式も知られている(特開平5-41693号公報：発明の名称「赤外線空間通信方式」)。この従来の遠隔制御方式では、本来、半二重通信しか行えない赤外線通信において、送信データを時間圧縮し、送信機から時分割データとして受信機に送信し、受信機では時間伸長して元のデータに戻し、また逆方向の通信においても同様の処理を行い、先の時分割データの間隙にデータを時分割で送信することにより、あたかも全二重の通信ができるようにしたものである。

40 【0016】更に、従来知られている他の遠隔制御方式として、データ送信期間に比べて割合長い受信期間を設け、送信側では送信データを送出する間隔、すなわち送信データ休止期間をランダムに変え、受信側では他の送信データと重なることなく、かつ、自分宛てのIDコードを含むデータであるものを選択的に採用する手段を設けることにより、複数のリモコン送信機より同時にデータが送出された場合の不具合を解消するようしたりリモートコントロールシステムの送受信方式がある(特開平6-98383号公報)。

【0017】また、従来知られている更に別の遠隔制御方式として、電子手帳やノートパソコンなどの機器を使用した赤外線データ通信方式がある。この赤外線データ通信の標準化規格としてIrDA (Infrared Data Association) 規格が知られている(例えば、宇野裕史他、「モバイル・コンピューティング時代のための赤外線通信技術」、インタフェース、1995年8月号~12月号、CQ出版社)。このIrDA規格は赤外線ローカル・エリア・ネットワーク(LAN)の一方式で、そのデータリンク層では無線データ通信用に改良されたハイレベル・データ・リンク手順(HDLC)のプロトコルを採用し、通信経路の自動設定や制御権の受け渡し、新たな装置の自動ID設定等の機能を実現している。

【0018】

【発明が解決しようとする課題】しかるに、従来の赤外線リモコンを用いる遠隔制御方式では、もともと1つの送信機で1つの受信機を内蔵した機器を制御するために発展してきたため、1バイトのデータを送信するために毎回スタートコード、カスタムコード、カスタムコード・バー、及びストップコードを付加しなければならず、多数のデータを送信する必要がある場合、データ効率が悪いという問題がある。

【0019】また、近年、セットの高機能化により複数のセットが協調して動作する機能が加わり、これらのセットをリモコンで制御しようとする場合、図11に示したデータフォーマットのみでは双方向通信手段や複数の送信機の調停手段を実現することはできず、セットの高機能化の妨げとなっている。

【0020】一方、特開平5-41693号公報記載の遠隔制御方式では、双方向通信を実現できるが、あまりにも双方向通信に特化してしまったため、1対1の双方向通信路を確保するのみで、従来のリモコンを制御できず、上位互換性がなくなっている。更に、コストや動作スピードにおいても、全く別の分野をターゲットとするものである。

【0021】また、特開昭62-132494号公報記載の遠隔制御方式では、同一機能を有するコマンド制御器を各装置に取り付けてこれらをカスケード接続し、各装置に割り当てた装置IDがリモコン送信機からリモコン受信機を介してコマンド制御器に入力され、該当装置IDを有する装置のコマンド制御器がその装置を動作させる一方、自己以外の装置IDは下位の装置IDに対応するように変更して送り出すようにしているため、片方向通信であり、これを単に双方向赤外線通信に応用するだけでは、複数送信機の調停不能や自己の送信データが受信データをマスキングしてしまい、実用にならない。

【0022】更に、IrDA規格の遠隔制御方式では、高コストでリモコンの分野には向かず、また、従来のリモコンとの互換性がないという問題がある。

【0023】本発明は以上の点に鑑みなされたもので、

多数のデータをデータ効率良く送受信し得る遠隔制御方式を提供することを目的とする。

【0024】また、本発明の他の目的は、従来のリモコンと上位互換性がある遠隔制御方式を提供することにある。

【0025】更に、本発明の他の目的は、低コストな装置により双方向通信可能な遠隔制御方式を提供することにある。

【0026】

10 【課題を解決するための手段】本発明は上記の目的を達成するため、リモートコントローラより所望の第1のデータコードと、第1のデータコードのビット反転値を示す論理反転データコードと、フォーマットの始まりを示すスタートコードと、フォーマットの終りを示すストップコードデータとから少なくとも構成された第1のデータフォーマットのリモコン信号を送信し、受信機を備えた被制御機器により受信させて被制御機器を第1のデータコードに応じて遠隔制御する遠隔制御方式において、リモートコントローラは、受信手段と、論理反転データ

20 コードに代えて第1のデータコードとの間で所定論理演算値を示す第2のデータコードを配置すると共に、ストップコードに代えて割込み調停期間を配置した構成の第2のデータフォーマットの拡張モードのリモコン信号を、第1のデータフォーマットのリモコン信号と選択的に送信する手段と、送信期間中に割込み調停期間内で受信モードに切り換わり、優先割込みコードを受信したとき、受信優先割込みコードの意味する状態と送信しようとしていたデータの内容を判断し、その判断結果により

30 アクノリッジコードかノンアクノリッジコードを割込み調停期間内で送信応答する送信応答手段とを有し、被制御機器は、受信機により受信した受信信号が第1のデータフォーマットか第2のデータフォーマットかを判定する手段と、第2のフォーマットの受信判定時には、割込み調停期間中に受信したアクノリッジコード又はノンアクノリッジコードと、優先割込みコードの優先度を判別して判別結果に応じた受信信号の処理を行う処理手段とを有し、リモートコントローラ及び被制御機器の少なくとも一方は、所定論理値の期間の前後に1又は0のデータ値のデータコードが付加されたコードを、割込みコードとして受信した拡張モードのリモコン信号中の割込み調停期間内に発生する割込みコード発生手段を更に有する構成としたものである。

40 【0027】この発明では、従来の遠隔制御方式により送受信される第1のデータフォーマットのリモコン信号と上位互換性のある第2のデータフォーマットのリモコン信号を、第1のデータフォーマットのリモコン信号に代えて送受信することができる。また、この発明では、被制御機器が割込み調停期間中に受信したアクノリッジコード又はノンアクノリッジコードと、優先割込みコードの優先度を判別して判別結果に応じた受信信号の処理

を行うため、リモートコントローラとの間で双方向の制御ができる。

【0028】また、本発明は上記の目的を達成するため、その選択的送信手段を、拡張モードのリモコン信号として、割込み調停期間に続いてストップコードが配置されたデータフォーマットの第1の拡張モードのリモコン信号と、割込み調停期間に続いて連続的にデータコードが所望期間配置された後ストップコードが配置された第2の拡張モードのリモコン信号の一方を送信する手段としたことを特徴とする。この発明では、第2の拡張モードの連続データコードの部分によりデータ透過性を確保したデータの送受信ができる。

【0029】また、本発明は上記の目的を達成するため、割込みコード発生手段を、優先割込みコードとして、アクノリッジコード又はノンアクノリッジコードのコード信号部分と優先割込みコードの信号部分との間に、コード内容が無信号の一定の切換余裕時間を有する優先割込みコードを発生することを特徴とする。この発明では、割込み調停期間においてリモートコントローラは、送信モードから受信モードに切り換わり、更に送信モードに切り換わるため、その切り換わり直後の動作状態に直ちに切り換わらなければならないが、上記の切換余裕時間により、切換応答時間が比較的長い低価格の回路も使用できる。

【0030】また、本発明は上記の目的達成のため、割込みコード発生手段を、同時に送受信された場合、優先度が低いコードがマスクされるように互いに所定論理値の長さが異なるようにされ、かつ、所定論理値の期間の前後に1又は0のデータ値のデータコードが付加された複数種類の割込みコードのうち任意の1の割込みコードを発生し、送信応答手段及び処理手段は、それぞれ受信した割込みコードの論理和された信号を受信することにより受信割込みコードを判別することを特徴とする。

【0031】これにより、この発明では複数の機器から同時に割込みコードが発生されたとしても、リモートコントローラ及び被制御機器はハイレベルの信号とローレベルの信号を同時に受信した場合にはハイレベルの信号を優先して受信するので、受信した割込みコードから最も優先度の高い割込みコードを判別することができる。

【0032】更に、本発明は前記受信手段を、受信信号レベルに応じて受信信号を増幅するプリアンプの利得を制御する利得制御手段を有する構成としたものである。これにより、この発明では、データ授受最大可能距離近辺の不確かなデータを受信しないようにできる。

【0033】

【発明の実施の形態】次に、本発明の実施の形態について図面と共に説明する。

【0034】図1は本発明になる遠隔制御方式の要部の第1の実施の形態の構成図を示す。同図に示すように、この実施の形態はマイクロコントローラ1と、エミッタ

が接地されたドライブトランジスタQ1と、ドライブトランジスタQ1のコレクタにカソードが接続された赤外線発光ダイオードD1と、赤外線発光ダイオードD1のアノードと正の電源端子間に接続された抵抗R1と、フォトダイオードD2及びプリアンプ2から大略構成されている。トランジスタQ1、赤外線発光ダイオードD1及び抵抗R1は赤外線発光部を構成しており、フォトダイオードD2及びプリアンプ2は赤外線受光部を構成している。

10 【0035】マイクロコントローラ1は、外付けの水晶振動子3に接続された発振器4、その発振器4からの高周波数安定度の一定周波数信号を分周して内部クロックを発生する内部クロック発生回路5、プログラムカウンタ6、プログラム等が格納されたリード・オンリ・メモリ(ROM)7、ランダム・アクセス・メモリ(RAM)8、算術論理ユニット(ALU)9、インストラクションデコーダ10、出力ポート11、タイマ12、割り込み回路13、入力回路14、キー入力回路15、入出力ポート16及びこれらを接続する内部バス17から構成されている。出力ポート11はドライブトランジスタQ1のベースに接続されており、また入力回路14はプリアンプ2の出力端子に接続されている。

20 【0036】この実施の形態及び後述の第2の実施の形態は、従来のリモコンの機能と上位互換性を有する双方向多機能リモコンを実現する遠隔制御方式であって、信号授受の基本となる信号単位として図10に示した従来のリモコンの基本コードに加え、図7に示す各種コードを授受・判断する機能を備えた、図1又は図4の構成のリモコンを使用する。このリモコンは送信機能は勿論のこと、受信機能も有する。

30 【0037】ここで、図7(A)は他のコードとの比較のために図示した、図10(D)に示したものと同じストップコードを示す。また、図7(B)はアクノリッジコードで、1T(Tはコードの基本単位)期間ハイレベルの後58T期間ローレベルで、続く5T期間は1T期間毎に交互にハイレベルとローレベルを繰り返した後、9T期間ローレベルの全部で73T期間のコードである。図7(C)はノンアクノリッジコードで、1T期間ハイレベルの後58T期間ローレベルで、続く1T期間ハイレベル、3T期間ローレベル、1T期間ローレベルの後、9T期間ローレベルの全部で73T期間のコードである。

40 【0038】また、図7(D)、(E)、(F)、(G)及び(H)はいずれも後述の割込み調停期間中に、割込み要求のある機器から送信される割込みコードで、それぞれ優先1、優先2、優先3、優先4及び優先5の割込みコードを示し、優先1が最上位の優先順を示し、以下、優先2、優先3、優先4及び優先5の順で優先順位を示し、優先5が最下位の優先順を示す。

【0039】ここで、優先1割込みコードは、最初の1

0 T期間ローレベルで、続いて1 T期間ハイレベル、3 T期間ローレベルが2回繰り返された後、24 T期間ハイレベルで、その後3 T期間ローレベル、1 T期間ハイレベルが2回繰り返されて23 T期間ローレベルの計73 T期間からなるコードである。

【0040】同様に、図7(E)、(F)、(G)及び(H)に示すように、優先2、優先3、優先4及び優先5の割込みコードは、上記の24 Tハイレベルの期間がそれぞれ20 T、16 T、12 T及び8 Tであり、そのハイレベル期間の次に1 T幅のパルスが3 T毎に3個、4個、5個及び6個存在するコードである。また、上記の割込みコードは最初の1 T幅のパルスの前9 T期間と、最後の1 T幅のパルスの後9 T期間がそれぞれ切替余裕時間となるようにされている。図7(D)~(H)からわかるように、これらの2以上の優先割込みコードの論理和をとると、その中で最上位の優先割込みコードが得られる。

【0041】以上の図7及び図10に示した各信号単位により、図11に示した従来フォーマットと図5及び図6に示す拡張フォーマットが構成される。図5(A)、(B)及び(C)はそれぞれベースバンドデータ、データフォーマット及び上位データフォーマットを示す。ここで、第1の拡張モードのデータフォーマット(拡張フォーマット)は、図5(B)に示すように、各1バイトの「スタートコード」、「カスタムコード」、「カスタムコード・バー」に続いて「データコード#1」、「データコード#2」と続いた後割込み調停期間T1からなるフォーマットであり、従来のデータフォーマットに比べて「データコード・バー」が「データコード#2」に、「ストップコード」が割込み調停期間T1となった点が異なる。ここでは、「データコード#2」は「データコード#1」の論理反転値に"1"を排他的論理和加算した値である。なお、24 T期間で1バイト分が伝送される。

【0042】また、図6(A)と図6(C)は時間的に連続するベースバンドデータ、同図(B)と同図(D)もこのベースバンドデータに対応して時間的に連続する第2の拡張モードのデータフォーマットを示し、割込み調停期間T1の後に複数のデータコードが連続的に続き最後尾にはストップコードが、また、その前には誤り訂正のためのCRCコードが配置されている。この第2の拡張モードの場合は、図6(B)に示すように、「データコード#2」は「データコード#1」の論理反転値に"2"を排他的論理和加算した値である。

【0043】また、図5(B)及び図6(B)に示した割込み調停期間T1は、73 T期間の間で信号の有無を送信側及び受信側のそれぞれの機器において信号を相互に授受することにより、割込み調停を行うための期間である。

【0044】ところで、上記の図7(B)~(H)に示

した追加基本コードは、図8及び図9に示す伝送路の概念を考慮したコードである。図8(A)は第1及び第2のリモコン31及び32が同時送信となった場合の例である。第1のリモコン31が被制御機器である第1の装置33を遠隔制御し、第2のリモコン32が被制御機器である第2の装置34を遠隔制御している場合、第1のリモコン31から第2の装置34へ、第2のリモコン32から第1の装置33へ向かうそれぞれの信号により、本来の対応関係の信号が妨害される。

10 【0045】従来の遠隔制御方式においては、そのような場合、遠隔制御不能となるが、本発明では、それぞれの装置33及び34の受信アルゴリズムにより誤動作を生じることなく、動作停止の状態をとるようにしている。すなわち、本発明では、割込み調停期間中に受信期間を設けているので、送信中のリモコンが他のリモコン等の機器が送信を行っているかどうかを判断できるため、アプリケーションプログラムのレベルで回避策(例えば、一時的に送信を見合わせる等)をとることができる。また、この場合、少なくとも動作停止の状態をとることができる。

20 【0046】また、図8(B)に示すように、リモコン36と第1の装置33の間で第1又は第2の拡張モードによる信号伝送が行われている領域に、従来装置である第2の装置34が置かれている場合、第2の装置34は図11に示したフォーマットの信号のみを受け付ける。つまり、図5(B)及び図6(B)に示した「データコード#2」は、「データコード#1」のビット反転値とは異なるので、図11(B)に示した「データコード」と「データコード・バー」のビット反転値の関係とはならず、第2の装置34は以後の信号を自分宛ての信号と取らず、動作することはない。

【0047】また、図8(C)は第1又は第2の拡張モードでリモコン38と装置39が双方向通信を行っている場合、リモコン38が送信状態、装置39が受信状態とすると、リモコン38の受信回路には自分自身の送信信号の回り込み信号が加わっていることになる。

40 【0048】ここで、調停期間に送受が入れ替わる時、受信回路はすぐに動作状態とならなければならないが、リモコン38に使用される低価格の部品構成では切り換え応答期間が長くなってしまう。そこで、本発明では、信号コードの構成を工夫し、図7に示したように、基本コード中に信号を何も割り当てない9 Tの期間を切り換え余裕時間として確保するようにしている。

【0049】更に、図9(A)に示すように、リモコン41と第1の装置42が双方向通信を行っている領域に、従来の第2の装置43が存在する場合、第2の装置が誤動作をしないように、図7(D)~(H)に示す優先割込みコードの構成において、8 T~24 Tのハイレベルの信号区間の前後に、ハイレベル1 T、ローレベル3 Tのパルスを付加している。このパルスの付加によ

り、従来の第2の装置43が優先割込みコードをスタートコードとして誤判断することを防止できる。

【0050】以上を総合すると、リモコン45、46と対応する被制御機器である第1の装置47、第2の装置48の間には、図9(B)に示すような多数の信号経路が考えられ、これらの多数の信号経路が存在する場合にも、リモコン45、46は対応する第1の装置47、第2の装置48のみに対して誤動作させることなく別々に独立して遠隔制御することができる。なお、送信を受けている装置47、48が割込みをかける場合もあるし、リモコン信号を送信していない別のリモコンがリモコン信号を傍受して割込みをかける場合もある。

【0051】次に、図1に示した第1の実施の形態について説明する。この実施の形態は従来のデータフォーマットと、第1及び第2の拡張フォーマットをサポートしたリモコン送受信機の構成図である。このような機器においては、コスト低減が優先されるため、必要最少限のハードウェアを持ち、ソフトウェアで多くの機能を実現している。

【0052】図1において、基本的な機能は1チップのマイクロコントローラ1により行われるリモコンの入出力制御機能である。また、タイマ12と割込み回路13は常に動作しており、リモコン受信信号のハイレベル、ローレベルの判断に用いられる。すなわち、タイマ12と割込み回路13は、1Tの期間中2回以上入力回路13からの受信信号レベルをサンプリングする。この判断結果により、アプリケーションプログラムは各種コードを判別する。

【0053】まず、リモコンの出力制御機能である送信動作について、図2に示すフローチャートと共に説明する。まず、マイクロコントローラ1は各部をインシャライズした後(ステップ201)、スタートコード、カスタムコード及びカスタムコード・バーの順で出力する(ステップ202~204)。この出力及び後述の出力はコードに応じたパルス列が出力ポート11を介してドライブトランジスタQ1のベースに印加されてこれをスイッチングし、これにより赤外線発光ダイオードD1に流れる駆動電流を制御してその発光強度を制御することにより行われる。

【0054】続いて、マイクロコントローラ1はモード(mode)の値が"0"かどうか判定する(ステップ205)。mode=0の場合は、データコード、データコード・バー及びストップコードを順次出力する(ステップ206~208)。これにより、図11(B)に示した従来と同じデータフォーマットのリモコン信号が送信されることとなる。つまり、従来のリモコン装置と互換性がある送信ができる。

【0055】一方、modeの値が"0"でないときには、modeの値が"1"かどうか判定され(ステップ209)、"1"であるときは続いてデータコード#

1、データコード#2が順次に出力された後(ステップ210、211)、割込み調停処理が行われ(ステップ212)、最後にストップコードが出力される(ステップ213)。これにより、図5(B)に示したデータフォーマット(図5(B)ではストップコードは省略してある)の第1の拡張モードのリモコン信号が送信されることとなる。

【0056】また、ステップ209でmodeの値が"1"でないと判定されたときには、続いてデータコード#1、データコード#2が順次に出力された後(ステップ214、215)、割込み調停処理が行われ(ステップ216)、更に連続データコードが出力され(ステップ217)、最後にストップコードが出力される(ステップ218)。これにより、図6(B)、(D)に示したデータフォーマットの第2の拡張モードのリモコン信号が送信されることとなる。この場合は、多数のデータを連続的に送信することができる。

【0057】また、第1の拡張モードと第2の拡張モードのときには、送信モードであっても、割込み調停処理の期間(ステップ212、216)に送信を一時中断し、受信状態となり、他の機器からの割込みがあるかインストラクションデコーダ10にてチェックする。そして、割込みがあったと判断した場合は、マイクロコントローラ1は割込み調停処理の期間(図5(B)、図6(B)の割込み調停処理期間T1)において、図7(B)に示したアクノリッジコードを送信し、そうでなかった場合は図7(C)に示したノンアクノリッジコードを送信する。

【0058】次に、リモコンの被制御機器及びリモコンの受信動作について、図3に示すフローチャートと共に説明する。リモコンの受信時には、図1のフォトダイオードD2で受光した赤外線(リモコン信号)を光電変換して得られた電気信号(受信データ)がブリアンプ2で前置増幅され、入力回路14を通して内部バス17に送出される。受信時には、図3に示すように、まず、マイクロコントローラは各部をインシャライズした後(ステップ301)、上記の受信データとしてスタートコードあるいは繰り返しコードが入力されると(ステップ302)、それがスタートコードか否か判定する(ステップ303)。

【0059】ハイレベルが15T~17T続き、その後7T~9Tローレベルが続くことによりスタートコードと判定したときには、それに続くカスタムコード、カスタムコード・バーをそれぞれ入力し、それらに基づいてカスタムコード判定処理を行う(ステップ304~306)。続いて、カスタムコード判定処理の結果を正誤判定し(ステップ307)、誤っている場合はステップ302に戻って最初からやり直し、正しい場合は続くデータコード#1とデータコード#2の入力後にそれらに基づいて拡張モードを抽出する(ステップ308~31

0)。

【0060】この拡張モードの抽出は、データコード#1とデータコード#2の排他的論理和演算することにより行われる。すなわち、従来のデータフォーマットのリモコン信号を受信した場合は図11(B)に示したように、上記のデータコード#1とデータコード#2は互いに論理が反転しているデータコードとデータコード・バーであるから、上記の排他的論理和演算結果は8ビットオール"1"となる。これにより、mode=0(拡張モードが"0")と判定できる。

【0061】また、第1の拡張モードのリモコン信号受信時には、図5(B)に示したデータフォーマットから分かるように、上記のデータコード#1とデータコード#2の排他的論理和演算を行うと、その演算結果は8ビットのうちLSBのみが"0"となる。これにより、第1の拡張モードがと判定できる。同様に、第2の拡張モードのリモコン信号受信時には、図6(B)に示したデータフォーマットから分かるように、上記のデータコード#1とデータコード#2の排他的論理和演算を行うと、その演算結果は8ビットのうち7ビット目のみが"0"となる。これにより、第2の拡張モードと判定できる。

【0062】そこで、リモコン又は被制御機器のマイクロコントローラは上記の排他的論理和演算(あるいは排他的否定論理和演算)により抽出した拡張モードが"0"かどうか判定し(ステップ311)、“0”のときには次にストップコードが入力されるので、それを取り込んで正誤判定をし(ステップ312、313)、誤りであればステップ302に戻って最初からやり直し、正しければその入力データを採用する(ステップ314)。

【0063】また、ステップ311で"0"ではないと判定されたときは、拡張モードが第1の拡張モードかどうか判定し(ステップ315)、第1の拡張モードであれば変数modeの値を"1"とし(ステップ316)、第1の拡張モードでなければ拡張モードが第2の拡張モードかどうか更に判定し(ステップ317)、第2の拡張モードであれば変数modeの値を"2"とする(ステップ318)。なお、ステップ317で第2の拡張モードでもない判定されたときは再びステップ302に戻って最初からやり直す。

【0064】変数modeの値が"1"又は"2"に設定されると、続いてマイクロコンピュータ1は割込み調停処理を行う(ステップ319)。続いて、modeの値が"1"かどうか判定され(ステップ320)、“1”であれば続くストップコードの入力を受け(ステップ321)、そのストップコードが正しいかどうか判定し正しければ入力データを採用する(ステップ322、323)。また、誤りであれば、ステップ302に戻り、最初からやり直す。この第1の拡張モードの受信時

には、毎回8ビットの有効データを受信できる。

【0065】一方、ステップ320でmodeの値が"1"でない判定されたときには、連続データ及びストップコードを順次入力し(ステップ324、325)、ストップコードの正誤判定をし(ステップ326)、正しければ、CRCコードに基づいてCRCチェックを行って正誤判定をする(ステップ327、328)。CRCのチェック結果が正しければ、入力連続データを採用する(ステップ329)。誤っていれば、ストップコードの値が誤っているときと同様にステップ302に戻り最初からやり直す。この第2の拡張モードの受信時には、特に連続するデータコードの部分で、任意のビットパターンを連続して受信できる。図6ではHDL Cプロトコルのデータコードの例を示している。

【0066】なお、ステップ303において、ハイレベルの期間が16T続き、その後の8T期間にローレベルからハイレベルそしてローレベルへの変化がある(つまり、スタートコードでない)と判定されたときには、その後100T以上ローレベルの期間が続くかどうかにより図10(E)に示した繰り返しコードかどうか判定し(ステップ330)、繰り返しコードのときは繰り返し処理を行い(ステップ331)、繰り返しコードでないときにはステップ302に戻り最初から再びやり直す。

【0067】この実施の形態での、割り込み調停期間の動作について更に説明する。通信中のリモコン以外の他の機器が割込みを行う場合、割込みをかける側は、送信側のリモコンの送信データを受信して調歩同期をとり、割込み調停期間を見付け、この期間に自分の優先割込みコードを図7(D)~(H)に示したフォーマットのいずれかで送信する。

【0068】一方、送信側では、割り込み調停期間中には前述したように一時的に受信状態となり、割込みをかける側が単数の場合は図7(D)~(H)に示した優先割込みコードを、また割込みをかける側が同時に複数あった場合はそれらが送信した優先割込みコードの重ね合わせのコードを受信する。優先割込みコードの重ね合わせにより、コード番号が小さい優先度の高い優先割込みコードが優先されるため(論理和によるため)、そのコードの意味する状態と送信側が送信しようとしていたデータの内容を送信側で判断し(アプリケーションプログラムによる)、そのまま送信を続けるか又は割込みをかけた側と交信をするかを判断し、その判断結果によりアクノリッジコードかノンアクノリッジコードを送信応答する(送信するのは割込み調停期間内の受信期間経過後の所定送信期間で、図7(B)、(C)の各コードの最後の3パルスか2パルス)。因みに、図5(A)はノンアクノリッジコードを送信応答したときの例である。

【0069】従って、割り込み調停期間中には、図7(B)に示したアクノリッジコード又は同図(C)に示したノンアクノリッジコードと、同図(D)~(H)に

示した優先割込みコードのどれか一つ又は複数が送信されている。従って、受信側では、それらのコードの重ね合わせ（論理和をとったもの）の信号が受信され、受信側の図3に示したステップ319での割込み調停処理は、割込み側がどの優先度の割込みコードを出したかということと、送信側が割込みを受け付けたかどうかの信号（アクノリッジコード又はノンアクノリッジコード）を受信し、それに対応するフラグを立て、このコードに対する処理（アプリケーションソフトウェアによるが、今まで受け取った信号の破棄又は保留）が行われる。対応する処理内容はアプリケーションプログラムに委ね、自由度を持たせる。

【0070】図4は本発明になる遠隔制御方式の要部の第2の実施の形態の構成図を示す。同図中、図1と同一構成部分には同一符号を付し、その説明を省略する。図4に示はリモコン送受信機の第2の実施の形態を示し、マイクロコントローラ20を内部バス17に接続されたDAコンバータ21を有する構成とすると共に、フォトダイオードD2の光電変換電気信号を前置増幅するブリアンプ21を利得可変増幅器とし、その利得をDAコンバータ21の出力アナログ信号で制御する構成としたものである。

【0071】この実施の形態では、DAコンバータ21の出力アナログ信号でブリアンプ22の利得を可変できるので、データ授受最大可能距離近辺の不確かなデータを受け取らないよう利得を絞ることができる。

【0072】なお、以上の実施の形態では、リモコンはベースバンドのデータにより光強度変調された赤外線を送受信するものとして説明したが、本発明はこれに限らず、データで変調された30kHz～50kHzのキャリアにより光強度変調された赤外線を送受信するようにしてもよい。また、赤外線の他、超音波や電波を用いることも可能である。

【0073】

【発明の効果】以上説明したように、本発明によれば、従来の遠隔制御方式により送受信される第1のデータフォーマットのリモコン信号を送信したときには、従来の被制御機器を従来と同様に単方向制御でき、一方、第1のデータフォーマットのリモコン信号と上位互換性のある第2のデータフォーマットのリモコン信号を送信したときは、リモコンコントローラが送信中でも割込み調停期間中に受信モードに切り換わり、受信割込みコードの意味する状態と送信側が送信しようとしていたデータの内容を送信側で判断し、そのまま送信を続けるか又は割込みをかけた側と交信をするかを判断し、その判断結果によりアクノリッジコードかノンアクノリッジコードを送信応答し、被制御機器は割込み調停期間中に受信したアクノリッジコード又はノンアクノリッジコードと、優先割込みコードの優先度を判別して判別結果に応じた受信信号の処理を行うため、リモコンコントローラとの間

で双方向の制御ができる。

【0074】また、本発明によれば、データフォーマット中に割込み調停期間を設けたため、リモコンコントローラと被制御機器との間でデータ授受を行っている最中に、第3の機器が割込みをかけ、優先的にデータ授受を行うことができる。

【0075】また、本発明によれば、第2のデータフォーマットのリモコン信号に対しては、従来の第1のデータフォーマットのリモコン信号により制御される被制御機器は動作しないため、同一環境下で従来の被制御機器と、この発明により制御される被制御機器を混在配置することができ、よって、送信側のモード変更により、いずれの被制御機器も選択使用できる。

【0076】また、本発明によれば、第2の拡張モードの連続データコードの部分によりデータ透過性を確保したデータの送受信ができるため、任意のビットパターンのデータを送信できる。このため、従来よりLANで培われてきたHDL Cプロトコルのデータを授受することができるため、高機能なHDL Cの通信経路確定手順及び上位階層での高度な調停手順を適用することができる。

【0077】また、本発明によれば、割込み優先コードに切換余裕時間を設けたため、切換応答時間が比較的長い低価格の回路も使用できる。更に、本発明によれば、複数の機器から同時に割込みコードが発生されたとしても、リモコンコントローラ及び被制御機器は受信した割込みコードから最も優先度の高い割込みコードを論理和演算という簡単な演算により判別することができる。

【0078】更に、本発明によれば、データ授受最大可能距離近辺の不確かなデータを受信しないようにするため、より信頼性のある遠隔制御ができる。

【図面の簡単な説明】

【図1】本発明の要部の第1の実施の形態の構成図である。

【図2】図1の送信動作説明用フローチャートである。

【図3】受信動作説明用フローチャートである。

【図4】本発明の要部の第2の実施の形態の構成図である。

【図5】第1の拡張フォーマット説明図である。

【図6】第2の拡張フォーマット説明図である。

【図7】追加基本コード説明図である。

【図8】本発明の操作概念説明図である。

【図9】本発明の操作概念説明図である。

【図10】従来の基本コードを示す図である。

【図11】従来のフォーマット説明図である。

【図12】従来の受信動作説明用フローチャートである。

【図13】従来の一例の構成図である。

【図14】従来の他の例の構成図である。

【符号の説明】

- 1 マイクロコントローラ
- 2、22 プリアンプ
- 3 水晶振動子
- 4 発振器
- 5 内部クロック発生回路
- 6 プログラムカウンタ
- 7 リード・オンリ・メモリ (ROM)
- 8 ランダム・アクセス・メモリ (RAM)
- 9 算術論理ユニット (ALU)
- 10 インストラクションデコーダ
- 11 出力ポート
- 12 タイマ
- 13 割り込み回路
- 14 入力回路

- * 15 キー入力回路
- 16 入出力ポート
- 17 内部バス
- 21 DAコンバータ
- 31、45 第1のリモコン
- 32、46 第2のリモコン
- 33、42、47 第1の装置
- 34、43、48 第2の装置
- 36、38、41 リモコン
- 10 39 装置
- D1 赤外線発光ダイオード
- D2 フォトダイオード
- Q1 ドライブトランジスタ

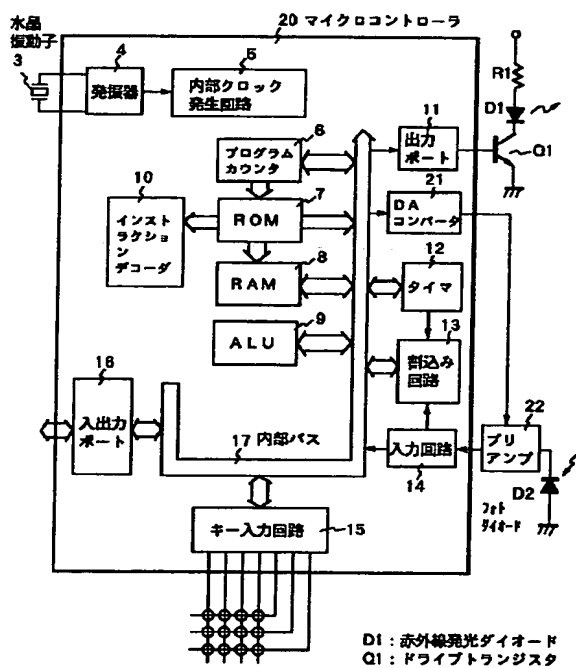
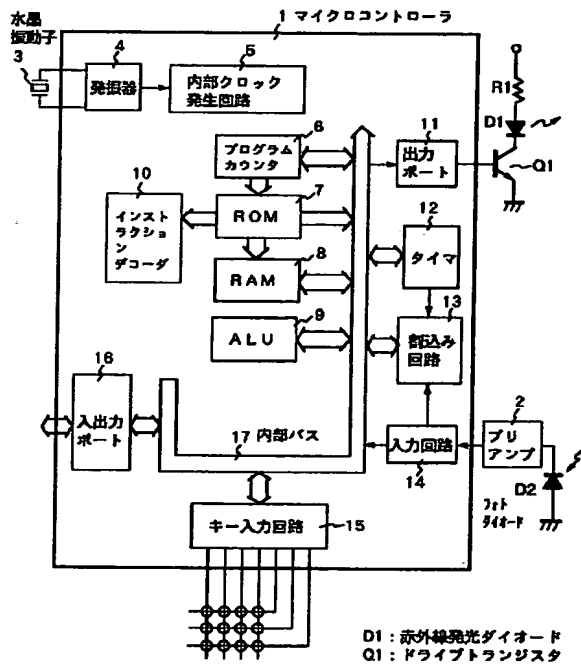
*

【図1】

【図4】

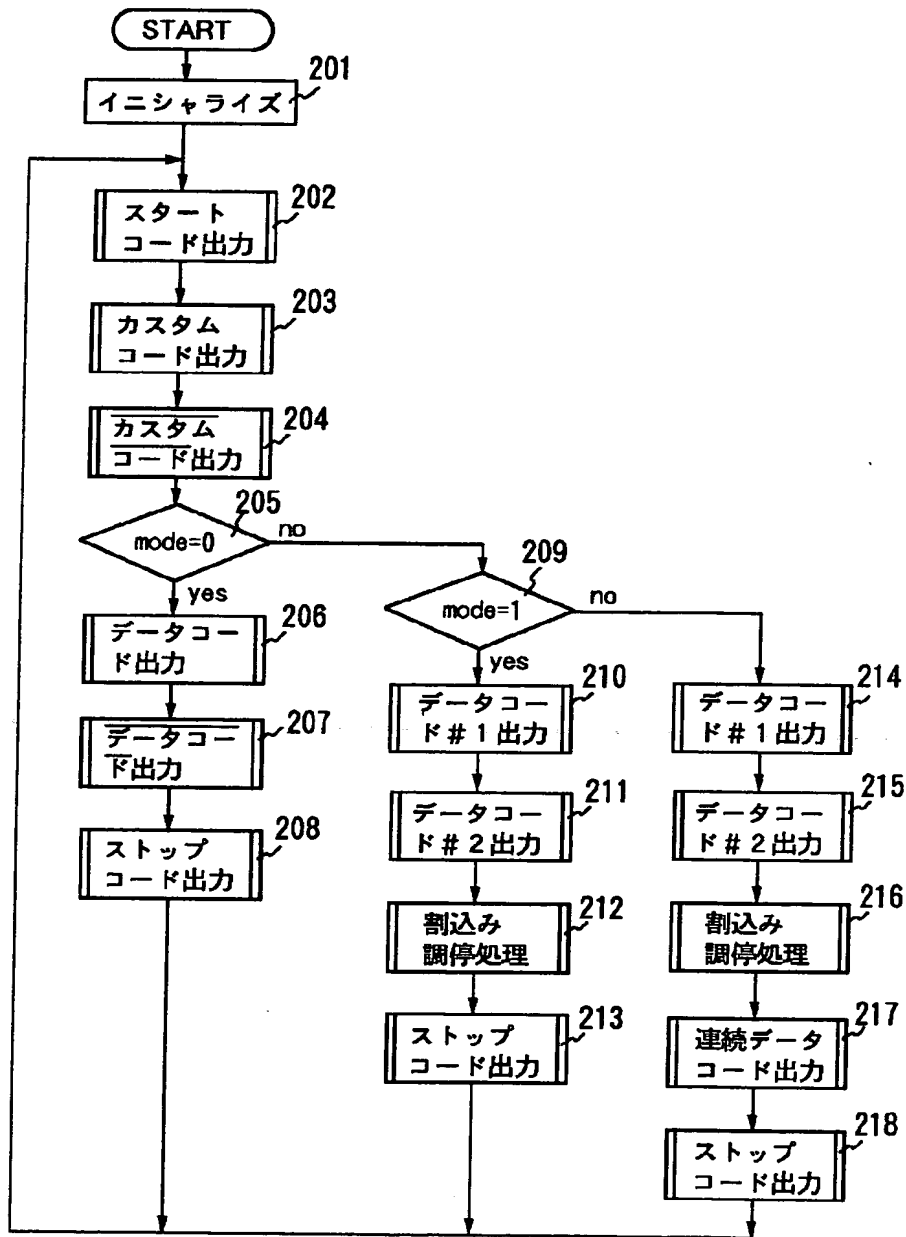
本発明の要部の第1の実施の形態の構成図

本発明の要部の第2の実施の形態の構成図



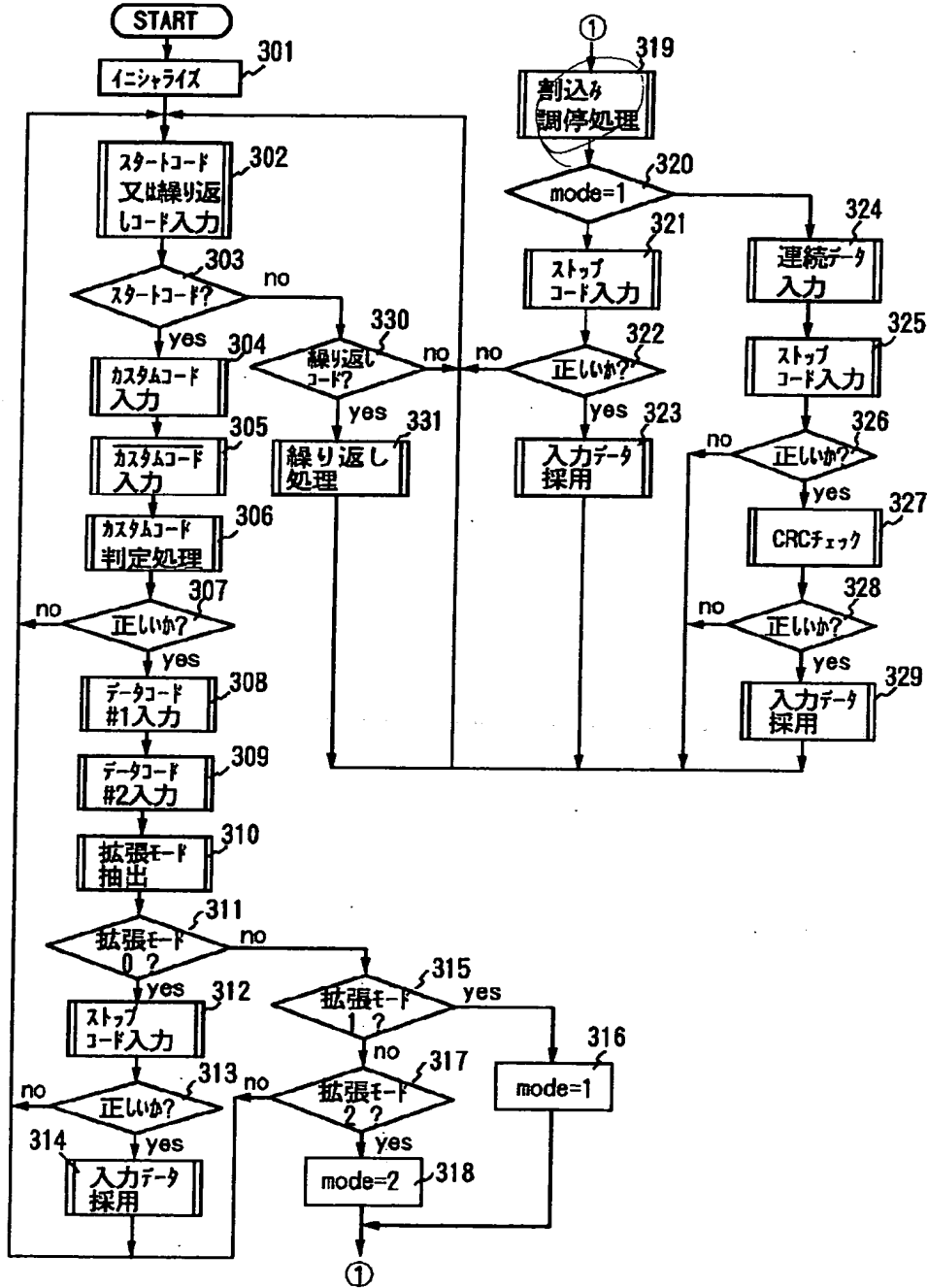
【図2】

図1の送信動作説明用フローチャート



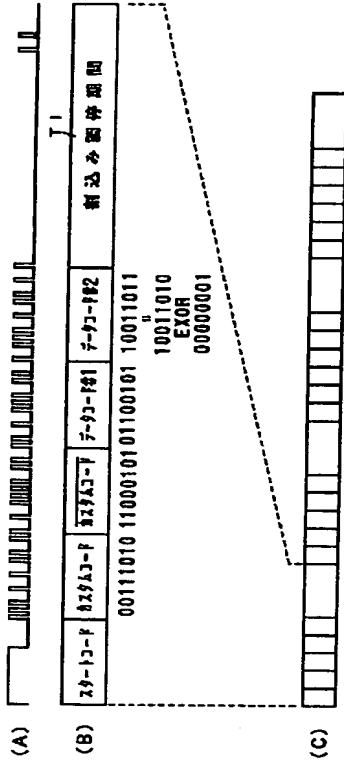
【図3】

受信動作説明用フローチャート



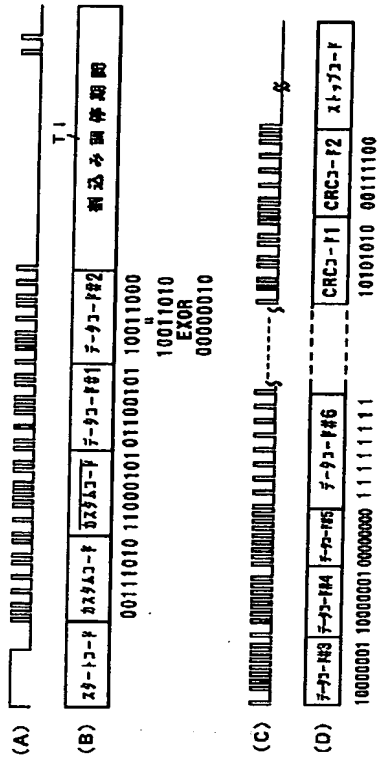
【図5】

第1の拡張フォーマット説明図



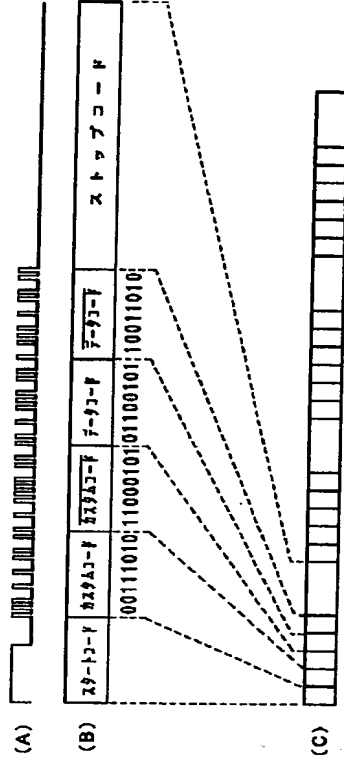
【図6】

第2の拡張フォーマット説明図



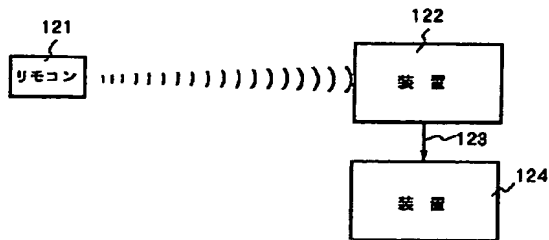
【図11】

従来のフォーマット説明図



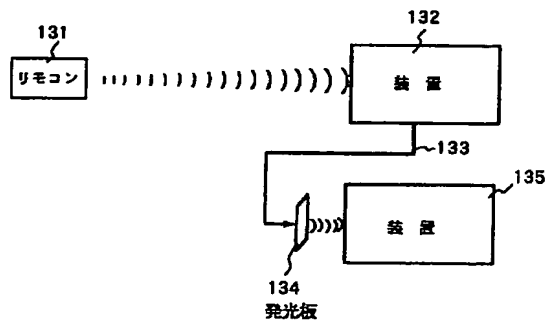
【図13】

従来の一例の構成図

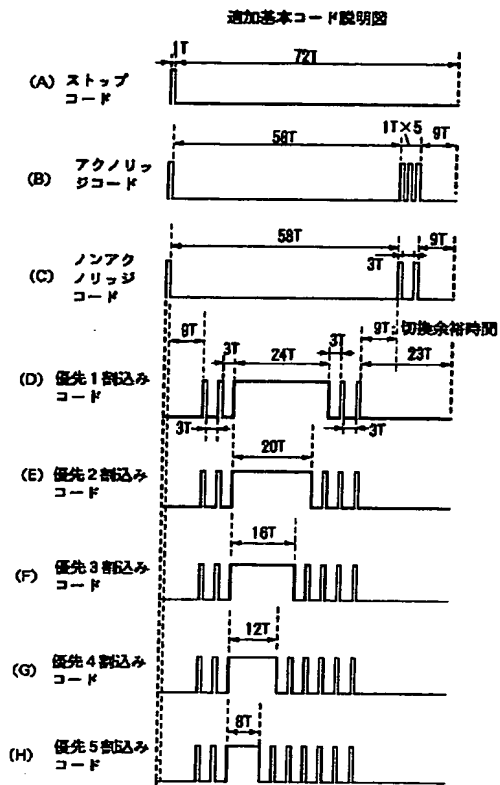


【図14】

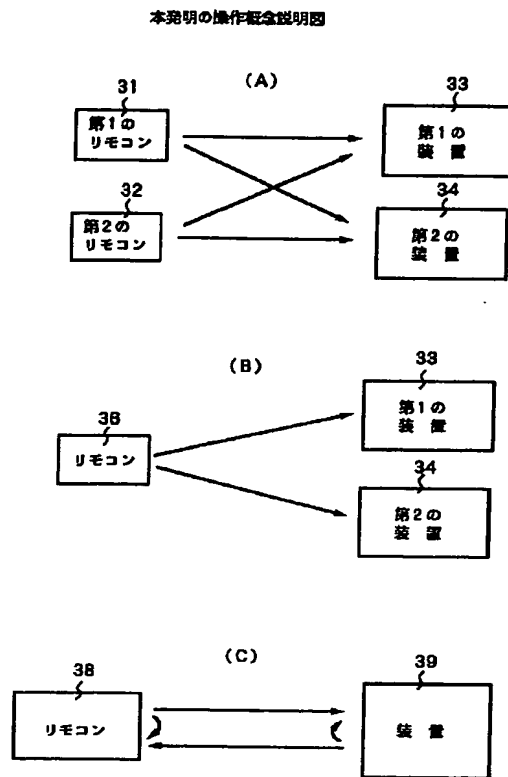
従来の他の例の構成図



【図7】

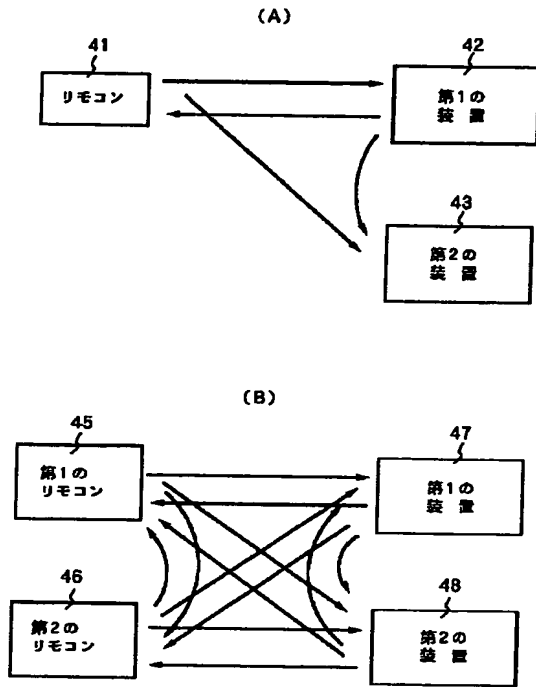


【図8】



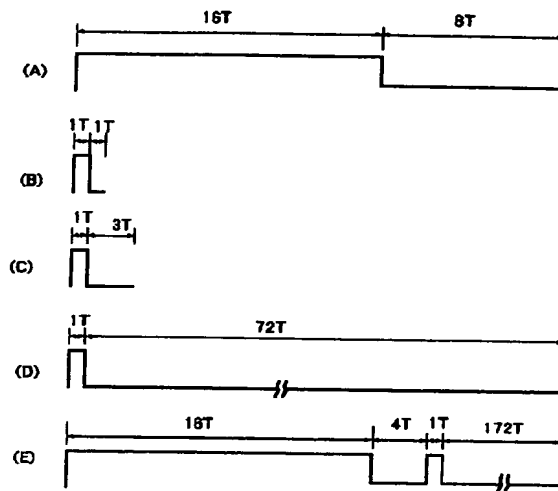
【図9】

本発明の操作概念説明図



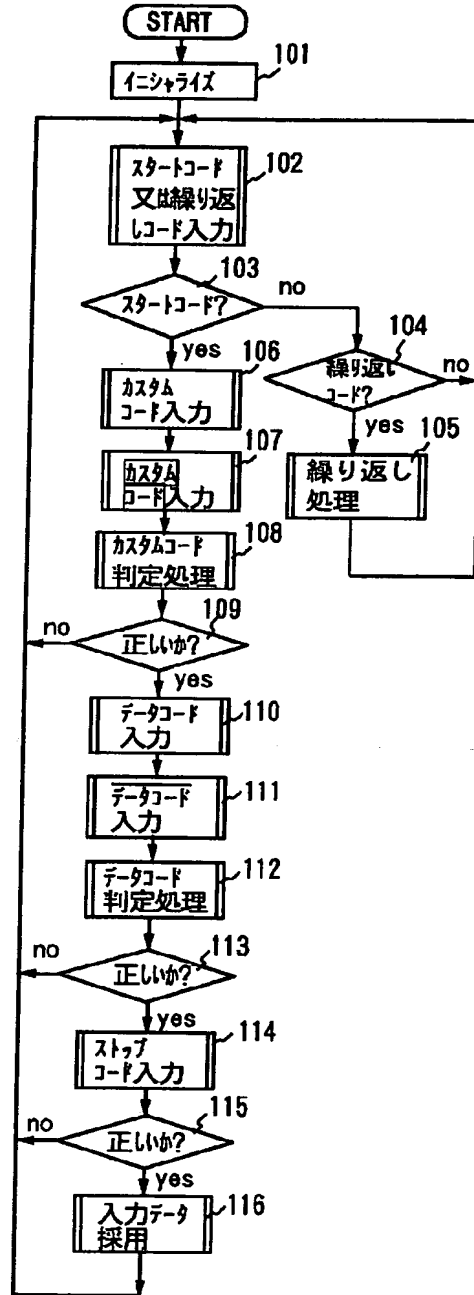
【図10】

従来の基本コード



【図12】

従来の受信動作説明用フローチャート



**This Page is Inserted by IFW Indexing and Scanning
Operations and is not part of the Official Record**

BEST AVAILABLE IMAGES

Defective images within this document are accurate representations of the original documents submitted by the applicant.

Defects in the images include but are not limited to the items checked:

- BLACK BORDERS
- IMAGE CUT OFF AT TOP, BOTTOM OR SIDES
- FADED TEXT OR DRAWING
- BLURRED OR ILLEGIBLE TEXT OR DRAWING
- SKEWED/SLANTED IMAGES
- COLOR OR BLACK AND WHITE PHOTOGRAPHS
- GRAY SCALE DOCUMENTS
- LINES OR MARKS ON ORIGINAL DOCUMENT
- REFERENCE(S) OR EXHIBIT(S) SUBMITTED ARE POOR QUALITY
- OTHER: _____

IMAGES ARE BEST AVAILABLE COPY.

As rescanning these documents will not correct the image problems checked, please do not report these problems to the IFW Image Problem Mailbox.